


Dell Precision M4600/M6600 Mobile Workstation

Informações sobre configuração e recursos

Sobre as Advertências

 **ATENÇÃO:** uma ADVERTÊNCIA indica um potencial de danos à propriedade, risco de lesões corporais ou mesmo risco de vida.

M4600 — Vista frontal e traseira

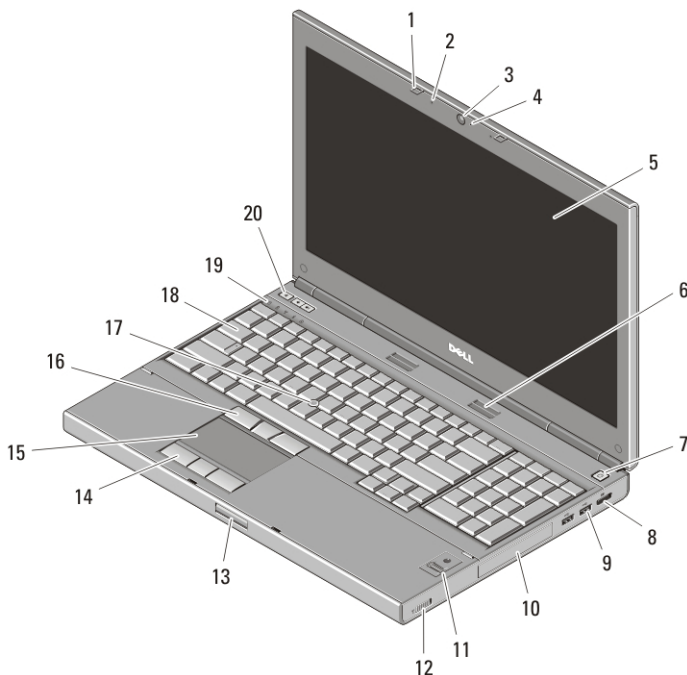


Figura 1. Vista frontal

- | | |
|-----------------------|-------------------------|
| 1. travas da tela (2) | 5. tela |
| 2. microfones (2) | 6. alto-falantes (2) |
| 3. câmera | 7. botão liga/desliga |
| 4. LED da câmera | 8. conector DisplayPort |



Regulatory Model: P13F, P10E
Regulatory Type: P13F001, P10E001
January 2011

- | | |
|--|------------------------------------|
| 9. conectores USB 3.0 (2) | 15. touchpad |
| 10. disco rígido | 16. botões do track stick (3) |
| 11. leitor de impressão digital (opcional) | 17. track stick |
| 12. comutador de rede sem fio | 18. teclado |
| 13. botão de liberação da trava da tela | 19. luzes de status do dispositivo |
| 14. botões do touchpad (3) | 20. botões de controle de volume |

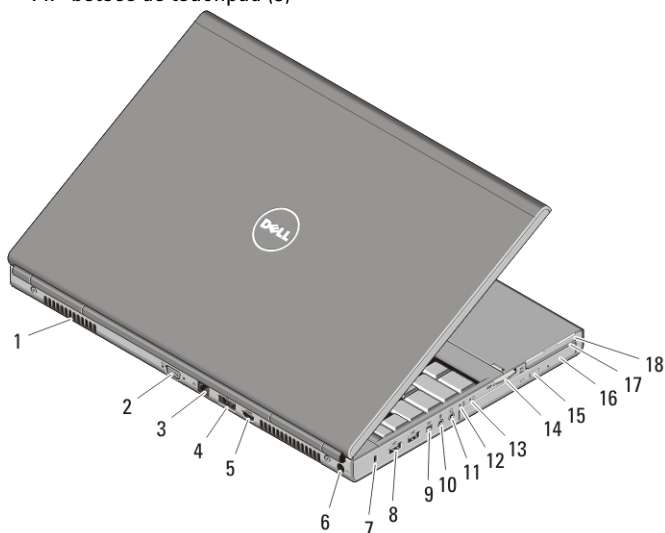


Figura 2. Vista traseira

- | | |
|---------------------------------|---------------------------------------|
| 1. aberturas de ventilação | 10. conector de microfone |
| 2. conector VGA | 11. conector de fone de ouvido |
| 3. conector de rede | 12. luz de status da bateria |
| 4. conector eSATA/USB 2.0 | 13. luz de alimentação |
| 5. conector HDMI | 14. slot do leitor de cartão 8 em 1 |
| 6. conector de alimentação | 15. botão de ejeção da unidade óptica |
| 7. encaixe do cabo de segurança | 16. unidade óptica |
| 8. conectores USB 2.0 (2) | 17. slot do leitor cartão inteligente |
| 9. porta IEEE 1394 (4 pinos) | 18. slot de ExpressCard |

M6600 — Vista frontal e traseira

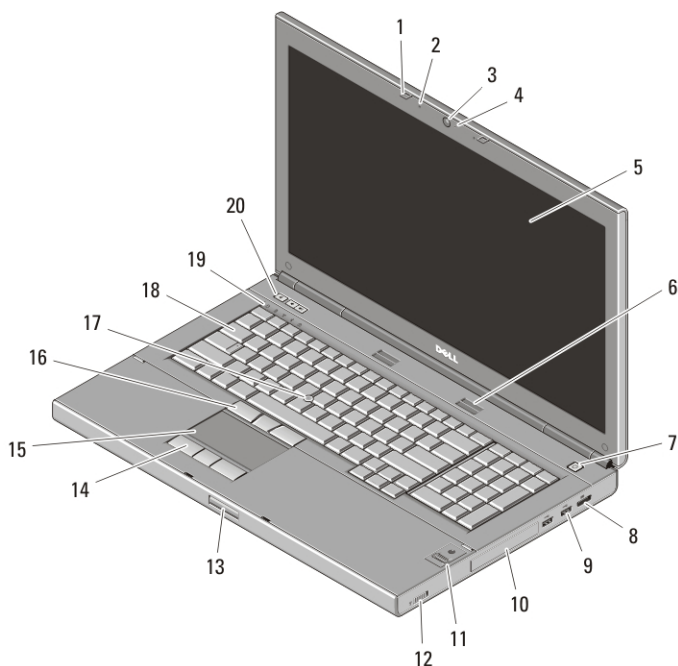


Figura 3. Vista frontal

- | | |
|--|---|
| 1. travas da tela (2) | 12. comutador de rede sem fio |
| 2. microfones (2) | 13. botão de liberação da trava da tela |
| 3. câmera | 14. botões do touchpad (3) |
| 4. LED da câmera | 15. touchpad |
| 5. tela | 16. botões do track stick (3) |
| 6. alto-falantes (2) | 17. track stick |
| 7. botão liga/desliga | 18. teclado |
| 8. conector DisplayPort | 19. luzes de status do dispositivo |
| 9. conectores USB 3.0 (2) | 20. botões de controle de volume |
| 10. disco rígido | |
| 11. leitor de impressão digital (opcional) | |

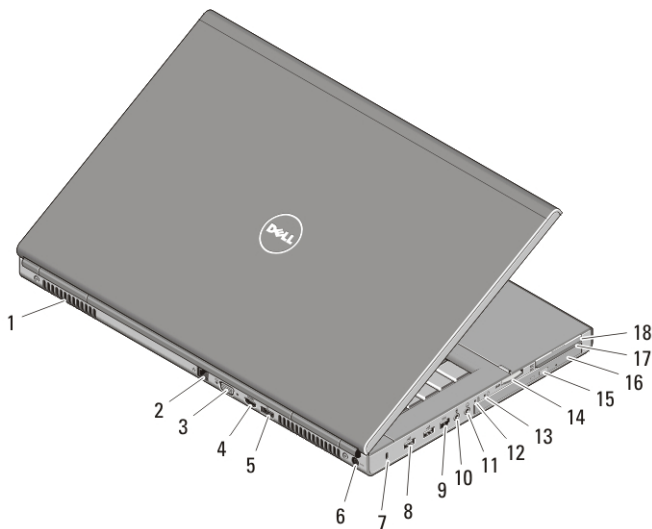


Figura 4. Vista traseira

- | | |
|--|---------------------------------------|
| 1. aberturas de ventilação | 10. conector de microfone |
| 2. conector de rede | 11. conector de fone de ouvido |
| 3. conector VGA | 12. luz de status da bateria |
| 4. conector HDMI | 13. luz de alimentação |
| 5. conector eSATA/USB 2.0 | 14. slot do leitor de cartão 8 em 1 |
| 6. conector de alimentação | 15. botão de ejeção da unidade óptica |
| 7. encaixe do cabo de segurança | 16. unidade ótica |
| 8. conectores USB 2.0 (2) | 17. slot do leitor cartão inteligente |
| 9. porta IEEE 1394 (6 pinos, energizada) | 18. slot de ExpressCard |

Configuração rápida

⚠ ATENÇÃO: Antes de começar qualquer procedimento descrito nesta seção, leia as informações de segurança fornecidas com o computador. Para obter informações adicionais sobre as práticas recomendadas, consulte o site www.dell.com/regulatory_compliance.

⚠ ATENÇÃO: O adaptador CA funciona com tomadas elétricas do mundo todo. No entanto, os conectores de alimentação e as régua de energia variam de acordo com o país. O uso de um cabo incompatível ou a conexão incorreta do cabo à régua de energia ou à tomada elétrica pode causar incêndio ou dano ao equipamento.

⚠ CUIDADO: Ao desconectar do computador o cabo do adaptador CA, segure-o pelo conector, e não pelo fio, e puxe-o com firmeza, mas com cuidado, para não danificá-lo. Quando você enrolar o cabo do adaptador CA, certifique-se de seguir o ângulo do conector no adaptador CA para evitar danificar o cabo.

📎 NOTA: Alguns dispositivos podem não estar incluídos, se você não tiver feito o pedido dos mesmos.

1. Conecte o adaptador CA ao respectivo conector no computador e à tomada elétrica.

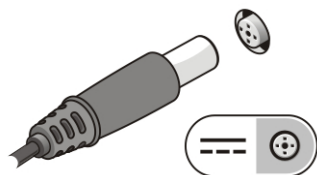


Figura 5. Adaptador CA

2. Conecte o cabo de rede (opcional).

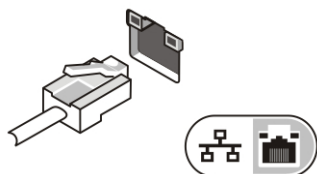


Figura 6. Conector de rede

3. Conecte os dispositivos USB, como mouse e teclado (opcional).

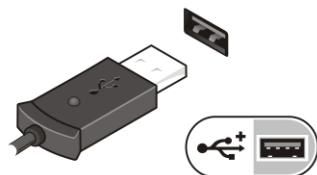


Figura 7. Conector USB

4. Conecte dispositivos IEEE 1394, como um disco rígido 1394 (opcional).

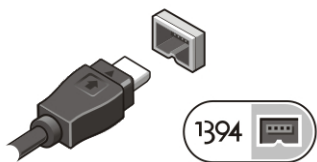


Figura 8. Conector 1394 no M4600

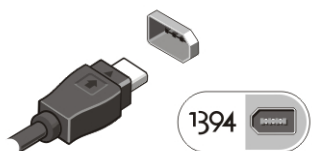


Figura 9. Conector 1394 no M6600

5. Abra a tampa do computador e pressione o botão liga/desliga para ligar o computador.

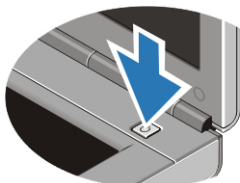




Figura 10. Botão liga/desliga

 **NOTA:** É recomendável que você ligue e desligue o computador pelo menos uma vez antes de instalar qualquer placa ou de conectar o computador a um dispositivo de acoplamento ou a outro dispositivo externo, por exemplo, uma impressora.

Especificações

 **NOTA:** As ofertas podem variar de acordo com a região. As especificações a seguir fornecidas com o computador são apenas aquelas exigidas por lei. Para obter mais informações sobre a configuração do seu computador, clique em **Iniciar** → **Ajuda e suporte** e selecione a opção para ver as informações sobre o computador.

Informações do sistema

Chipset

Chipset Mobile Intel QM67 Express

Processador

- Intel Core i5 e i7 Dual Core
- Intel Core i7 Quad Extreme
- Intel Core i7 Quad Core

Vídeo

Tipo de vídeo	separado
Barramento de dados	vídeo integrado
Controlador de vídeo e memória	
M4600	<ul style="list-style-type: none">• AMD FirePro M5950 Mobility Pro Graphics com GDDR5 de 1 GB• NVIDIA Quadro 1000M com GDDR3 de 2 GB• NVIDIA Quadro 2000M com GDDR3 de 2 GB
M6600	<ul style="list-style-type: none">• AMD FirePro M8900 Mobility Pro Graphics com GDDR5 de 2 GB• NVIDIA Quadro 3000M com GDDR5 de 2 GB• NVIDIA Quadro 4000M com GDDR5 de 2 GB• NVIDIA Quadro 5010M com GDDR5 de 4 GB

Memória

Conectores de memória	
Processadores Intel Core i5 e i7 Dual Core	dois slots DIMM
Processadores Intel Core i7 Quad Core e i7 Quad Extreme	quatro slots DIMM
Capacidade de memória	1 GB, 2 GB, 4 GB e 8 GB
Tipo de memória	DDR3 de 1333 MHz e 1600 MHz (UI mais rápida)
Memória mínima	2 GB
Memória máxima	
Processadores Intel Core i5 e i7 Dual Core	16 GB
Processadores Intel Core i7 Quad Core e i7 Quad Extreme	32 GB

Bateria

Tipo	íon de lítio
Dimensões: (6 células / 9 células / 9 células de longa duração):	

Bateria



NOTA: A Dell Precision M6600 Mobile Workstation oferece suporte apenas à bateria de 9 células.

Profundidade	80 mm (3,14 pol.)
Altura	190 mm (7,48 pol.)
Largura	20 mm (0,78 pol.)
Peso	365 g (0,80 lb) (6 células) 500 g (1,10 lb) (9 células / 9 células de longa duração)
Tensão	11,10 V
Faixa de temperatura:	
Operação	0°C a 35°C (32°F a 95°F)
Não operacional	-40°C a 65°C (-40°F a 149°F)
Bateria de célula tipo moeda	Célula de íon de lítio CR2032 de 3 V

Adaptador CA	M4600	M6600
Tensão de entrada	100 V CA a 240 V CA	100 V CA a 240 V CA
Corrente de entrada (máxima)	2,50 A	3,50 A
Frequência de entrada	50 Hz a 60 Hz	50 Hz a 60 Hz
Potência de saída	180 W	240 W
Corrente de saída	9,23 A	12,30 A
Tensão nominal de saída	19,50 V CC	19,50 V CC
Dimensões:	180 W	240 W
Altura	30 mm (1,18 pol.)	25,40 mm (1 pol.)
Largura	155 mm (6,10 pol.)	200 mm (7,87 pol.)
Profundidade	76 mm (2,99 pol.)	100 mm (3,93 pol.)

Faixa de temperatura:

Adaptador CA	M4600	M6600
Operação	0°C a 40°C (32°F a 104°F)	
Não operacional	-40°C a 65°C (-40°F a 149°F)	

Cartão inteligente sem contato

Cartões inteligentes e tecnologias compatíveis	ISO14443A — 160 kbps, 212 kbps, 424 kbps e 848 kbps
	ISO14443B — 160 kbps, 212 kbps, 424 kbps e 848 kbps
	ISO15693
	HID iClass
	FIPS201
	NXP Desfire

Características físicas	M4600	M6600
Altura	36,5 mm (1,44 pol.)	37,20 mm (1,46 pol.)
Largura	376 mm (14,80 pol.)	416,70 mm (16,41 pol.)
Profundidade	256 mm (10,08 pol.)	270,60 mm (10,65 pol.)
Peso (mínimo)	2,87 kg (6,33 lb) (com bateria de 6 células e bolsa de ar)	3,42 kg (7,53 lb) (com bateria de 6 células e bolsa de ar)

Requisitos ambientais

Temperatura:

Operação 0°C a 35°C (32°F a 95°F)

Armazenagem -40°C a 65°C (-40°F a 149°F)

Umidade relativa (máxima):

Operação 10% a 90% (sem condensação)

Armazenagem 5% a 95% (sem condensação)

Nível de poluente aerotransportado G2 ou inferior, conforme definido pela ISA-S71.04-1985

Altitude (máxima)

Requisitos ambientais

Operação	-15,2 m a 3048 m (-50 pés a 10.000 pés)
Não operacional	-15,2 m a 10.668 m (-50 pés a 35.000 pés)

Como encontrar mais informações e recursos

Consulte os documentos sobre segurança e normalização que foram fornecidos com seu computador e também o site de conformidade normativa em www.dell.com/regulatory_compliance para obter mais informações sobre:

- Práticas de segurança recomendadas
- Certificação de normalização
- Ergonomia

Consulte www.dell.com para obter informações adicionais sobre:

- Garantia
- Termos e condições (somente para os EUA.)
- Contrato de licença do usuário final

As informações nesta publicação estão sujeitas a alteração sem aviso prévio.

© 2010 Dell Inc. Todos os direitos reservados.

É terminantemente proibida qualquer forma de reprodução destes materiais sem a permissão por escrito da Dell Inc.

Marcas comerciais usadas neste texto: Dell™, o logotipo DELL, Dell Precision™, Precision ON™, ExpressCharge™, Latitude™, Latitude ON™, OptiPlex™, Vostro™ e Wi-Fi Catcher™ são marcas comerciais da Dell Inc. Intel®, Pentium®, Xeon®, Core™, Atom™, Centrino® e Celeron® são marcas registradas ou marcas comerciais da Intel Corporation nos Estados Unidos e em outros países. AMD® é uma marca registrada e AMD Opteron™, AMD Phenom™, AMD Sempron™, AMD Athlon™, ATI Radeon™ e ATI FirePro™ são marcas comerciais da Advanced Micro Devices, Inc. Microsoft®, Windows®, MS-DOS®, Windows Vista®, o botão Iniciar do Windows Vista e Office Outlook® são marcas comerciais ou marcas registradas da Microsoft Corporation nos Estados Unidos e/ou em outros países. Blu-ray Disc™ é uma marca comercial de propriedade da Blu-ray Disc Association (BDA) e licenciada para uso em discos e players. A identidade gráfica Bluetooth® é uma marca registrada de propriedade da Bluetooth® SIG, Inc. e qualquer uso de tal marca pela Dell Inc. se dá sob licença. Wi-Fi® é uma marca registrada da Wireless Ethernet Compatibility Alliance, Inc.

Outras marcas e nomes comerciais podem ser usados neste documento como referência às entidades proprietárias dessas marcas e nomes ou a seus produtos. A Dell Inc. declara que não tem qualquer interesse de propriedade sobre marcas e nomes comerciais que não sejam os seus próprios.